



LiteSafe®

www.litesafe.ru

Компания, которая
обеспечивает
безопасность

Time Tech - международный конгломерат среди самых именитых производителей полимерных продуктов. С момента запуска в 1992 году мы дистанцировались от конкуренции и уделяем все свое внимание исследованиям, развитию в направлении сверхпережжения качества продукта и покупательскому спросе. У нас более 40 предприятий во всех концах света оснащенных по последнему слову техники.

Time Tech - мировой лидер в инновационной полимерной продукции



Полимерно композитные баллоны **Lite Safe** - это новая передовая альтернатива существующим металлическим баллонам. Они уже сегодня произведены ресурсом технологий будущего, который обеспечивает компания Time Tech

Наши баллоны - сверхлегкие, привлекательные по цвету и дизайну, не подвержены коррозии, ржавчине. И самое главное - они абсолютно, на 100%, взрывобезопасны!

Наше качество является номером 1 для данной категории товаров на территории Азии.

Почувствуйте разницу!



Стальные LPG/СУГ баллоны

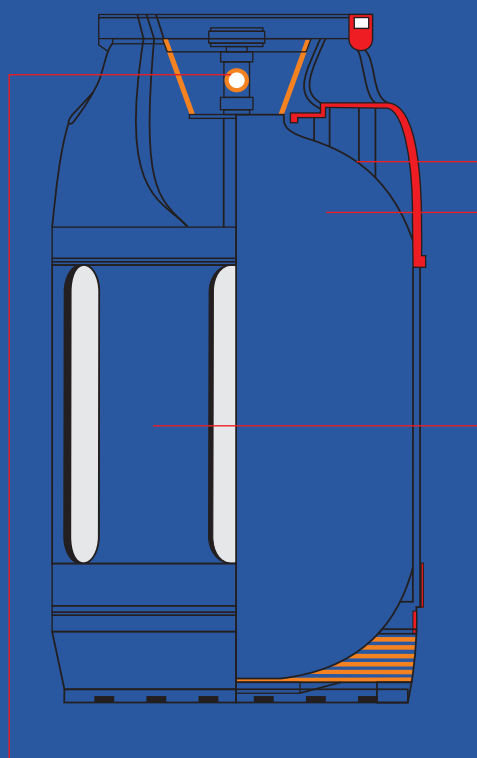
- Взрывоопасность
- Невозможность контроля уровня газа в баллоне
- Тяжелый
- Подвержен коррозии
- Внешне не эстетичен
- Высоко бюджетен в доставке и эксплуатации
- Не универсальное соединение клапана
- Старая технология изготовления
- Легко подвержен деформации



Полимерно-композитные LPG баллоны

- Взрывобезопасность 100%
- Визуальный контроль уровня газа в баллоне
- Легкий
- Антикоррозийный
- Привлекательная форма корпуса
- Низкие эксплуатационные расходы
- Универсальное соединение клапана
- Современная технология изготовления
- Предусматривает тяжелые условия эксплуатации

Технология, которая обеспечивает



Стекловолоконный композитный слой

Композитный материал представляет собой спирально вплетенные стекловолоконные нити, покрытые эпоксидной смолой, что обеспечивает непревзойденное сочетание высокой прочности, легкости и стойкости к ультрафиолетовому излучению



Внутренний резервуар для сжиженного газа

Внутренняя часть баллона сделана из полипропилена РЕ и содержит специальные волокна и химикаты, обеспечивающие прекрасную непроницаемость



Внешняя поверхность корпуса

Прочный корпус из РЕ обеспечивает его упругость и ударостойкость при транспортировке и перевозке. Привлекательный дизайн дает полет фантазии для брендинга, что выгодно отличает от металлических баллонов.



Универсальный клапан

Универсальный клапан из стали исключает износ при любом количестве завинчиваний при фиксации латунного клапана. Специальный материал уплотнительного кольца подходит для использования при температурах от -65°C до $+200^{\circ}\text{C}$. Зарекомендованный временем, универсальный профиль конической резьбы подходит для большинства типов клапана, в том числе клапанов с металлическим цилиндром.



Взрывобезопасность

В разговоре о полимерно-композитных баллонах для заправки сжиженным газом LPG безопасность выходит на первое место. Полимерно-композитные баллоны Lite Safe прошли все необходимые тесты и проверки. Каждый баллон обязательно проходит проверку на 100% защиту от взрыва и сохранность даже при поглощении пламенем



Защита от УФ-лучей

Внешнее и внутреннее покрытие корпуса с присадками из стекловолокна обеспечивает дополнительную защиту от ультрафиолетовых лучей, неблагоприятных погодных условий и деградации



Легкий и эффективный

Полимерно-композитные баллоны Lite Safe удобны по структурному дизайну и легкому весу, они наполовину легче своих металлических аналогов. Специально разработанные ручные кольца позволяют с удобствами переносить их



Изготовление из материалов для вторичной переработки

Полимерно-композитные баллоны Lite Safe экологически безопасны на 100%, т.к. бутылки из стекловолокна при утилизации дробятся и добавляются в бетон, который затем используется при строительстве мостов, конструкций и т.д.



Полупрозрачный корпус

Полимерно-композитные баллоны Lite Safe имеют полупрозрачный корпус, который позволяет контролировать уровень газа в баллоне



Сокращение эксплуатационных расходов

Высококачественный корпус полимерно-композитных баллонов Lite Safe особенно прочен для длительного применения и тяжелых условий эксплуатации, что существенно сокращает стоимость баллона и делает его конкурентно приоритетным



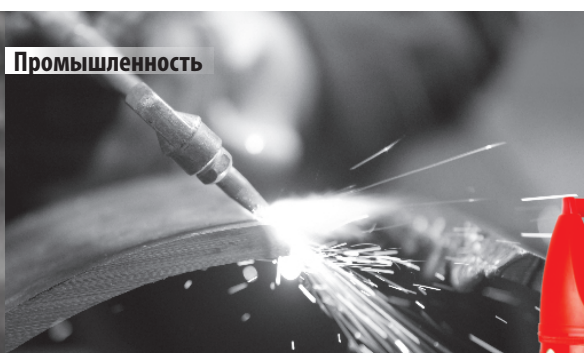
Антикоррозийность

Полимерно-композитные баллоны Lite Safe не подвержены коррозии и ржавчине по сравнению со своими металлическими аналогами, на их поверхности меньше шансов оставить следы и вмятины

Самые строгие испытания полимерно-композитные баллоны Lite Safe прошли на:

- ↳ Гидравлическое объемное расширение
- ↳ Гидравлическое давление
- ↳ Разрыв
- ↳ Вакуумность
- ↳ Рост высоких температур
- ↳ Водяной поток
- ↳ Ударность
- ↳ Испытание на высокоскоростной удар (оружейный выстрел)
- ↳ Пожаростойкость
- ↳ Проницаемость
- ↳ Вращение
- ↳ Герметичность
- ↳ Пневматическое воздействие

Один баллон - бесконечность вариантов применений!



Самая большая в мире линейка полимерно-композитных баллонов



Модель	Объем	Вес пустого баллона	Высота	Диаметр
LS 5L	5 л	2,96 кг	347 мм	230 мм
LS 12L	12 л	5,06 кг	402 мм	302 мм
LS 14L	14,5 л	5,56 кг	443 мм	302 мм
LS 18L	18 л	6,02 кг	492 мм	302 мм
LS 24L	24 л	6,76 кг	603 мм	306 мм
LS 29L	29 л	7,76 кг	680 мм	342 мм
LS 35L	35 л	9,16 кг	700 мм	342 мм
LS 40L	40 л	10,16 кг	760 мм	342 мм
LS 47L	47 л	11,36 кг	850 мм	342 мм

Сертификаты

При производстве полимерно-композитных баллонов Lite Safe соблюдаются все мировые нормы и стандарты. Самые значимые среди них:

- ISO 9001
- ISO 11119-3
- EN 14427
- EN 12245



PECO, India



TUV Rheinland,
Germany



Korea Gas Safety Corporation



ESMA, UAE



علامة الجودة الإماراتية
Emirates Quality Mark

LiteSafe
TIME TECHNOPLAST LTD.
www.litesafe.ru
e-mail: info@litesafe.ru

Наш представитель в Вашем регионе: